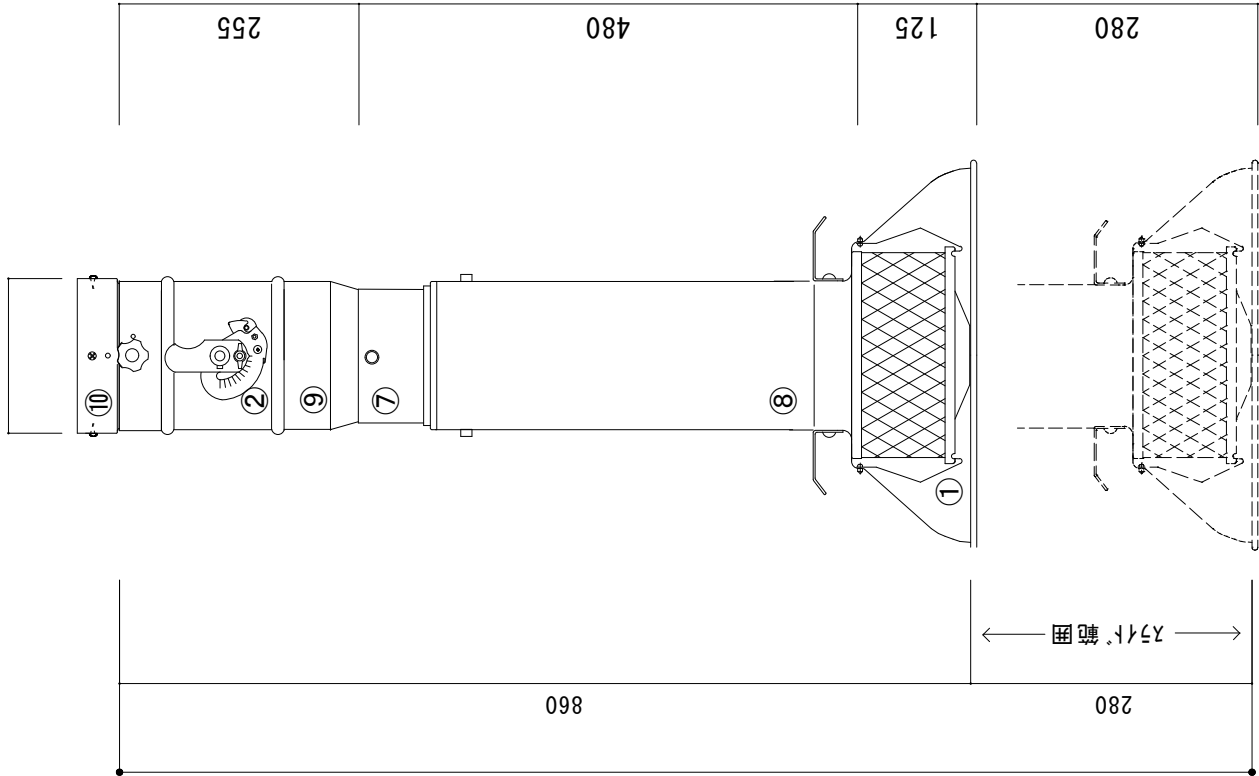
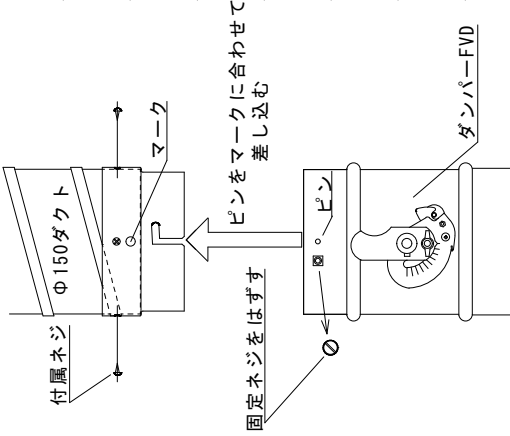


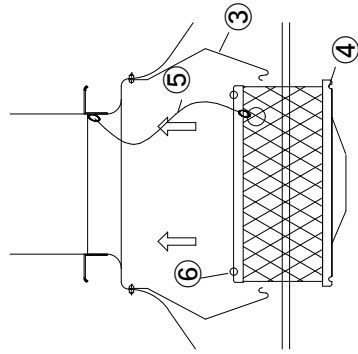
Φ154



Φ390



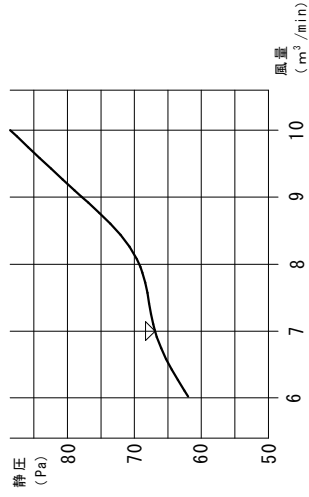
脱着ソケット部 詳細図



フィルターユニット部 詳細図

製品仕様		素材
記号	名称	
①	フード本体	鉄 SS 1.0t
②	ダンパー-FVD	鉄 SS 1.6t 温度ヒューズ 180°C
③	フィルター固定アーム	ステンレス SUS 1.0 t
④	フィルター本体	ステンレス SUS304
⑤	落下防止	ステンレスワイヤー
⑥	マグネット	ネジム磁石
⑦	内スライド管	ステンレス SUS304
⑧	外スライド管	鉄 SS 0.6t
⑨	レギュレータ	鉄 SS 0.8t
⑩	脱着ソケット	鉄 SS 1.0t
製品重量		約5.6Kg

性能特性表



性能特性

↓ 定格

性能特性	6m³/min	7m³/min	8m³/min	9m³/min	10m³/min
風量	62.8Pa	68.8Pa	69.5Pa	78.0Pa	88.0Pa
必要静圧	3.4Kw	3.9Kw	4.5Kw	5.1Kw	5.6Kw
冷房負荷	44dB	48dB	52dB	58dB	61dB
騒音	約5.6Kg				

品名：焼肉フード YF-4013SSL

株式会社 浅井工業